



## Goodbye Freezer 7 Pro, Hello Freezer 7 X!

ARCTICs CPU Kühler-Dauerbrenner bekommt einen würdigen Nachfolger

Es ist fast so etwas wie das Ende einer Ära: Der Freezer 7 Pro war lange einer unserer treuesten Begleiter, und auch wenn er keine Höchstleistungen vollbracht haben mag, so war er doch bekannt und beliebt bei unzähligen Kunden aus aller Welt. Nach über 10 gemeinsamen Jahren ist es nun an der Zeit, Lebewohl zu sagen.

Wenn etwas Gutes geht, kommt etwas Besseres nach: Mit dem Freezer 7 X können wir einen Nachfolger präsentieren, der an den Erfolg seinen renommierten Vorgänger anknüpft, ihn dabei aber noch einmal weit in den Schatten zu stellen vermag.

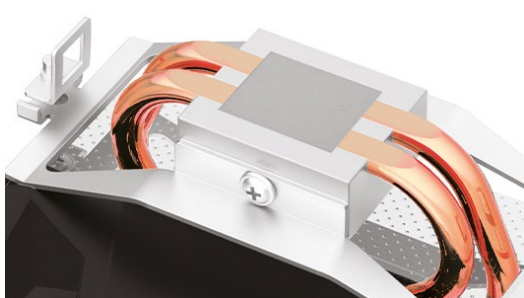
Der Freezer 7 X profitiert von einem verbessertem Kühlkörperdesign und einem überarbeiteten Heatpipe-Layout. In Verbindung mit dem Lüfter, der für hohen statischen Druck optimiert ist, konnten wir den Freezer 7 X in der Kühlleistung deutlich verbessern – und das zu einem Preis, der durch weiter optimierte und effizientere Fertigungsprozesse sogar nach unten geschraubt wurde.

### Was hat sich konkret verändert?



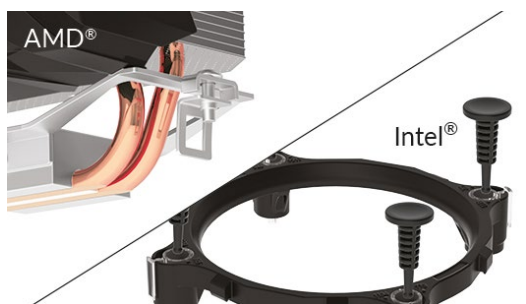
#### Druckoptimierter Lüfter

Mit einem PWM gesteuerten, druckoptimierten 92 mm Lüfter bietet der Freezer 7 X viel Kühlleistung für wenig Geld.



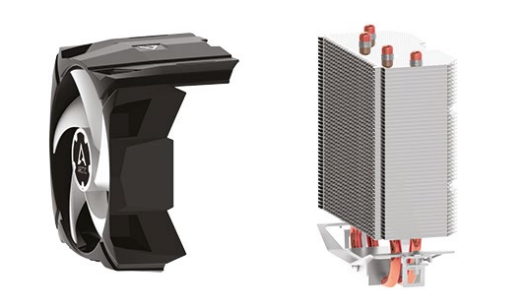
#### Direct-Touch-Heatpipes

Zwei versetzt angebrachte Direct-Touch-Heatpipes ermöglichen eine ideale Wärmeableitung.



#### Multikompatibilität

Gleichbleibend gut: Die umfassende Kompatibilität und der einfache Einbau dank verschiedener Befestigungsmodelle für Intel und AMD.



#### Full Heatsink Cover

Optisch überzeugt der Freezer 7 X mit einer schwarzen Kühlkörper-Abdeckung.

Wer also bislang ein Fan des Freezer 7 Pro war, kann nun getrost zum Freezer 7 X greifen – und ist damit sogar noch besser bedient. Vor allem zeigt dieser kompakte und leichte CPU-Kühler aber wieder einmal, dass hohe Qualität bei ARCTIC nicht gleichzeitig mit einem hohen Preis einhergeht.

#### MAIN FACTS

- Kompatibel mit Intel & AMD Sockel
- Voraufgetragene MX-2 Wärmeleitpaste
- Längere Lebensdauer dank niedriger Spulentemperatur
- Weniger Stromverbrauch & Vibrationen durch neue Motortechnologie
- Versetzte Heatpipes ermöglichen optimale Wärmeableitung

TECHNISCHE DATEN	
Heatpipe	Direct Touch Ø 6mm x 2
Kühlkörper	Aluminium Finnen x 44, Dicke: 0,4 mm
Wärmeleitpaste	MX-2 voraufgetragen
Lüfter	1x 92 mm, 300 – 2.000 RPM (PWM gesteuert)
Lager	Hydrodynamisches Gleitlager
Anschluss	4-Pin Stecker
Geräuschpegel	0,3 Sone
Strom/Spannung	0,07 A / 12V
Maße	74,3 (L) x 110,5 (W) x 132,5 (H) mm
Gewicht	425 g
Kompatibilität	AMD® FM1/2(+), AM3(+), AM4 Intel® 115x, 1200, 775

#### Über ARCTIC

ARCTIC ist ein führender Hersteller von geräuscharmen PC-Kühlern und Komponenten und hat den Trend zu leisen Kühlsystemen initiiert und nachhaltig geprägt. Neben einem umfangreichen Sortiment an CPU- und GPU-Kühlern bietet ARCTIC hochwertige Monitorarme und Wandhalterungen sowie eine Audioproduktlinie. Das von Gründer Magnus Huber geführte Unternehmen mit Standorten in Deutschland, Hong Kong und den USA überzeugt PC-Enthusiasten in mehr als 45 Ländern mit innovativen und benutzerfreundlichen Produkten, hoher Qualität und fairen Preisen. Seit mehr als 15 Jahren steht ARCTIC für angenehmes Arbeiten am Computer, besten Service und persönlichen Support.

