



## Liquid Freezer II Serie

- Kompatibel mit Intel & AMD Sockeln
- Eigenentwickelte, PWM-gesteuerte Wasserpumpe
- Hohe Performance ermöglicht Overclocking
- Motherboard VRM Kühllösung

120 | 240 | 360 | 280

### LIQUID FREEZER II SERIE: ARCTIC setzt neue Maßstäbe bei der Wasserkühlung

ARCTIC, einer der führenden Hersteller von geräuscharmen PC-Kühlern und Komponenten, führt heute die neue AIO-Wasserkühlerserie Liquid Freezer II ein. Entwickelt für Hochleistungen umfasst die zweite Liquid Freezer Generation vier Produktversionen: Liquid Freezer II 120, Liquid Freezer II 240, Liquid Freezer II 360 sowie den Liquid Freezer II 280.

Bei der Liquid Freezer II Serie setzt ARCTIC eine eigenentwickelte, PWM-kontrollierte Pumpe mit Kupferbodenplatte ein, die äußerst effizient, leise und stromsparend läuft. Bei geringer Last reduziert die Pumpe die Drehzahl und reduziert so den Stromverbrauch. Der an der Pumpe befindliche 40 mm-Lüfter dient der zuverlässigen Kühlung des Motherboard-Spannungswandlers. Der versiegelte Wasserkreislauf ist wartungsfrei.

Dank der flachen Bauweise und der kompakten Pumpe passen die Liquid Freezer II in viele Gehäuse und bieten dabei eine optimale RAM Kompatibilität, auch für Module mit größeren Heatsinks. Die Liquid Freezer II Modelle sind mit allen gängigen AMD- und Intel-Sockeln kompatibel.

Bei allen Liquid Freezer II Versionen kommen die bewährten, druckoptimierten P-Lüfter zum Einsatz, die sich durch ihre besondere Langlebigkeit auszeichnen. Durch die PWM-Steuerung der Lüfter wird zu jeder Zeit ein optimales Verhältnis zwischen Kühlleistung und Geräuschentwicklung erzielt.

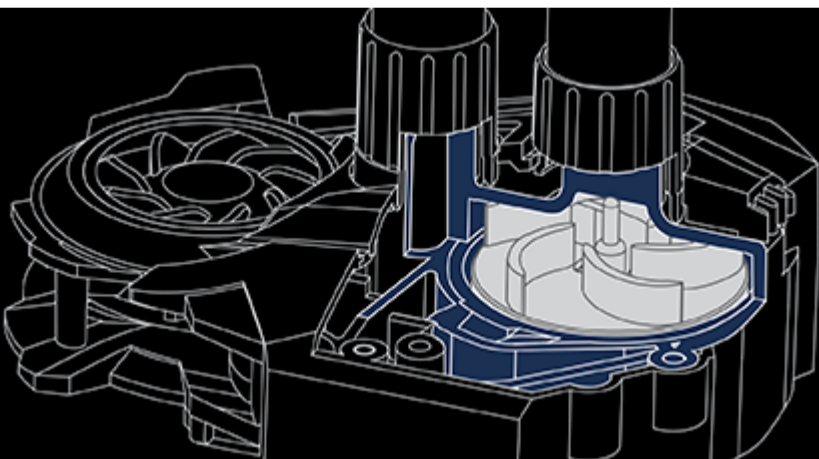
Die neuen Liquid Freezer II sind perfekt auf die Bedürfnisse von Gamern und anspruchsvollen Nutzern abgestimmt. Gegenüber der Vorgängerreihe erreichen sie eine noch stärkere Kühlleistung und garantieren selbst bei Übertaktung der CPU eine überzeugend zuverlässige und geräuscharme Kühlung, die für Gaming, Rendering, Videobearbeitung und weitere rechenintensive Anwendungen unverzichtbar ist.

Pumpe/Bodenplatte	
VRM Lüfter	1000-3000 U/min (PWM gesteuert)
Pumpe	800-2000 U/min (PWM gesteuert)
Stromverbrauch	1,0 W-2,7 W (Pumpe + VRM Lüfter)
Bodenplatte	Kupfer, Micro Skived Fin
Schlauchlänge	Liquid Freezer II 120: 350mm Liquid Freezer II 240: 450mm Liquid Freezer II 360: 450mm Liquid Freezer II 280: 450mm
Schlauch Durchmesser	Außen: 12,4 mm Innen: 6,0 mm
Abmessungen (ohne Schläuche) (L x B x H)	98mm x 78mm x 53mm

Lüfter	
Lüfter	Liquid Freezer II 120: 1x P12-120mm Lüfter Liquid Freezer II 240: 2x P12-120mm Lüfter Liquid Freezer II 360: 3x P12-120mm Lüfter Liquid Freezer II 280: 2x P14-140mm Lüfter
Lüftergeschwindigkeit	Liquid Freezer II 120, 240, 360: 200-1800 RPM (PWM gesteuert) Liquid Freezer II 280: 200-1700 RPM (PWM gesteuert)
Luftstrom	Liquid Freezer II 120, 240, 360: 56,3 CFM Liquid Freezer II 280: 72,8 CFM
Strom/Spannung	Liquid Freezer II 120, 240, 360: 0,08 A/12 V DC Liquid Freezer II 280: 0,12 A/12 V DC
Lager	Hydrodynamisches Gleitlager
Geräuschpegel	0,3 Sone @ 1800 U/min
Anschluss	4-Pin-Stecker
Abmessungen	Liquid Freezer II 120, 240, 360: 120 x 120 x 25 mm Liquid Freezer II 280: 140 x 140 x 27 mm

Allgemein	
Sockel Kompatibilität	Intel 115X, 2011-3*, 2066* AMD* AM4 *Square ILM
Wärmeleitpaste	MX-4 (0,8g)
Gesamtgewicht (Lüfter, Radiator, Pumpe, Schläuche)	Liquid Freezer II 120: 932g Liquid Freezer II 240: 1191g Liquid Freezer II 360: 1687g Liquid Freezer II 280: 1572g

Radiator	
Material	Aluminium
Größen (L x B x H)	Liquid Freezer II 120: 157 mm x 120 mm x 38 mm Liquid Freezer II 240: 277 mm x 120 mm x 38 mm Liquid Freezer II 360: 398 mm x 120 mm x 38 mm Liquid Freezer II 280: 317 mm x 138 mm x 38 mm



Die Liquid Freezer II verfügen über eine eigenentwickelte, PWM-gesteuerte Pumpe mit Kupfer-Bodenplatte, verbesserter Effizienz, niedrigem Stromverbrauch und leisem Betriebsgeräusch.

#### Über ARCTIC

ARCTIC ist ein führender Hersteller von geräuscharmen PC-Kühlern und Komponenten und hat den Trend zu leisen Kühlsystemen initiiert und nachhaltig geprägt. Neben einem umfangreichen Sortiment an CPU- und GPU-Kühlern bietet ARCTIC hochwertige Monitorarme und Wandhalterungen sowie eine Audioproduktlinie. Das von Gründer Magnus Huber geführte Unternehmen mit Standorten in Deutschland, Hong Kong und den USA überzeugt PC-Enthusiasten in mehr als 45 Ländern mit innovativen und benutzerfreundlichen Produkten, hoher Qualität und fairen Preisen. Seit mehr als 15 Jahren steht ARCTIC für angenehmes Arbeiten am Computer, besten Service und persönlichen Support.

